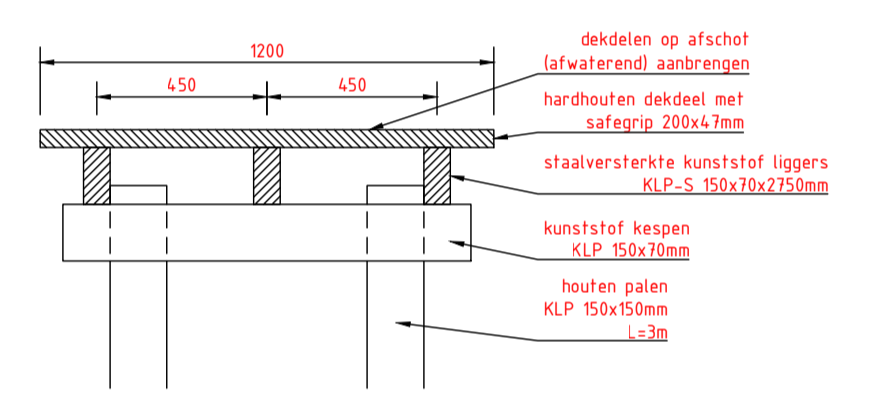
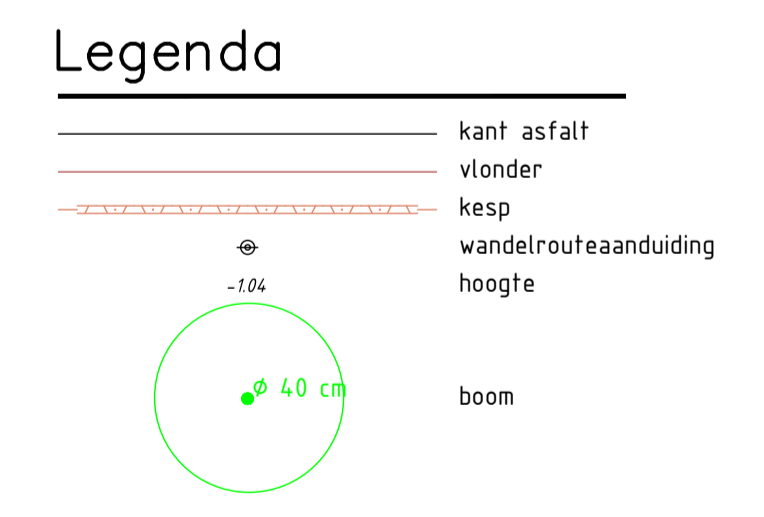


BOVENAANZICHT
SCHAAL 1:20



DOORSNEDE
SCHAAL 1:20



Opdrachtgever: STADSWERK 072 Herculesstraat 71, 1812 PE Alkmaar Tel: 14-072		
Projectnaam: Vlonderbrug Rekerhout Alkmaar	Formaat: A1	
Omschrijving: Meting bestaande situatie	Status: Meting	Datum: 06-05-2021
	Getekend: JK	Gecontroleerd: -
	Projectnummer: 2021-5032	Bladnummer: 01 van 01